

Lüftungsequipment
Wandhaube aus Chromnickelstahl
1.4301 mit Filtern

Technisches Datenblatt

ARTIKEL # _____
MODELL # _____

NAME # _____

SIS # _____

AIA # _____



642293 (MP912DT)

Wandhaube aus
Chromnickelstahl 1.4301 mit
Filtern

Kurzbeschreibung

Artikel Nr. _____

Aus Chromnickelstahl 1.4301. Mit Labyrinthfiltern und Blindblenden aus Chromnickelstahl 1.4301 und Kondensatauffangschale.

Hauptmerkmale

- Außenblenden mit aufgekanteten Ecken zum Vermeiden von Verletzungen.
- Mit Vorinstallation für Beleuchtung.
- Isolierte Ausführung, geräuscharm mit < 70 db(A)

Konstruktion

- Augenbolzen und Schraubenanker für Deckeninstallation.
- Abflussrohr zum Fettablauf in einen Behälter aus Chromnickelstahl 1.4301.
- Kondensat-Auffangschale aus Chromnickelstahl 1.4301.
- Labyrinthfilter garantieren konstantes Filtern zum Vermeiden von Verstopfung und als Brandschutz.
- Blindblenden aus Chromnickelstahl 1.4301 für korrekten Abzug.
- Auslassöffnungen sind so bemessen, dass der Druckabfall minimiert wird.
- Fertigung komplett aus Edelstahl
- Leicht zum Reinigen herausnehmbare Labyrinthfilter aus Chromnickelstahl 1.4301.

Serienmäßiges Zubehör

- 2 St. CNS-Labyrinthfilter, Höhe PNC 640052 500 mm

Optionales Zubehör

- Geschwindigkeitsregler für Motoren bis max. 1,17 kW mit Beleuchtungsschalter PNC 640076
- Ablauf für Dunstabzugshauben, 1/2" mm Durchmesser, mit Stopfen PNC 640409

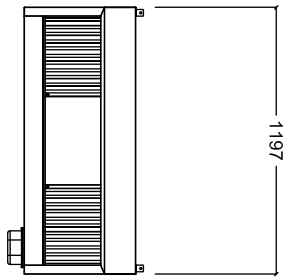
Genehmigung: _____



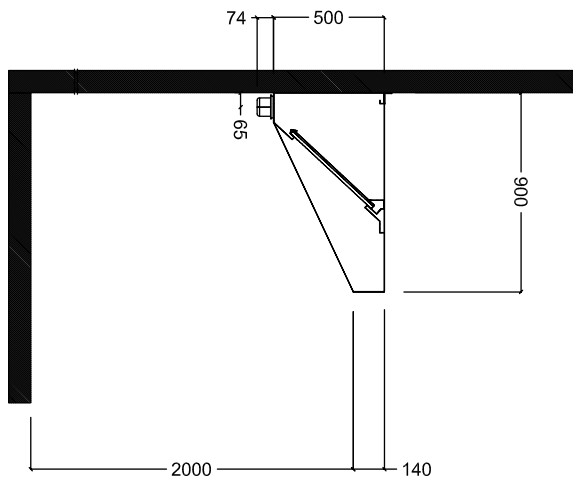
Electrolux
PROFESSIONAL

Lüftungsequipment Wandhaube aus Chromnickelstahl 1.4301 mit Filtern

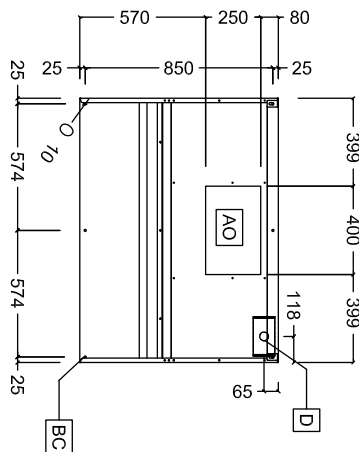
Front



Seite



oben



Schlüsselinformation

Außenabmessungen, Länge:

642293 (MP912DT) 1200 mm

Außenabmessungen, Tiefe: 900 mm

Außenabmessungen, Höhe: 500 mm

Nettogewicht: 23 kg

Abzugsbedingungen:

Luftleistung: 1200 mc/h

Lüftungsequipment
Wandhaube aus Chromnickelstahl 1.4301 mit Filtern

Das Unternehmen behält sich das Recht auf Änderungen der Spezifikation vor.

2024.06.09